

**КОНТАКТОРЫ
ЭЛЕКТРОМАГНИТНЫЕ
СЕРИИ**

OptiStart E LC1E

Настоящее руководство по эксплуатации контакторов электромагнитных серии OptiStart E LC1E (далее – контакторы) предназначено для изучения их технических характеристик, правил эксплуатации, обслуживания, транспортирования и хранения.

Обслуживание контакторов должно производиться квалифицированным персоналом, имеющим допуск для работы на установках с напряжением до 1000 В.

1 НАЗНАЧЕНИЕ ИЗДЕЛИЯ

1.1 Контактторы предназначены для размыкания и замыкания электрических цепей переменного тока частоты 50/60 Гц напряжением до 690 В.

Применяются контакторы в качестве комплектующих изделий в схемах управления электроприводами, главным образом в стационарных установках, для дистанционного пуска непосредственным подключением к сети, остановки и реверсирования трехфазных асинхронных электродвигателей с короткозамкнутым ротором и других электроустановок при напряжении до 690 В переменного тока частоты 50/60 Гц.

Контакторы изготавливаются по ТУ 3420-091-05758109-2016 и соответствуют требованиям ТР ТС 004/2011, ГОСТ IEC 60947-4-1.

1.2 Вид климатического исполнения УХЛ4 по ГОСТ 15150.

1.3 Контактторы предназначены для использования в следующих условиях:

- температура от минус 20 °С до плюс 40 °С;
- высота над уровнем моря не более 3000 м;
- степень загрязнения окружающей среды – 3 в соответствии с ГОСТ IEC 60947-1;
- категория перенапряжения – III в соответствии с ГОСТ IEC 60947-1;
- группы условий эксплуатации М7 по ГОСТ 30631;
- рабочее положение – вертикальное. Допустимое отклонение см. раздел 3.

Структура условного обозначения

Контактор OptiStart E LC1EX₁X₂X₃-X₄-X₅-X₆

OptiStart E – продуктовая линейка

LC1E – серия

X₁/ X₄ – номинальный ток в категории применения AC-3 (09, 12, 18, 25, 32, 40, 50, 65, 80, 95, 120, 160, 200, 250, 300, 400, 500, 630 А)

X₂/X₅ – количество вспомогательных контактов:

10 – один замыкающий/«1NO»

01 – один размыкающий/«1NC»

отсутствует обозначение – один замыкающий и один размыкающий /«1NO»+«1NC»

Примечание – В контакторах LC1E120...E400 количество вспомогательных контактов обеспечено установкой приставки контактной OptiStart E LAEN11 ТУ 3420-091-05758109-2016.

X₃ – Кодовое обозначение номинального напряжения цепи управления частотой 50 Гц:

B5 – 24 В

F5 – 110 В

M5 – 220 В

Q5 – 380 В

X₆ – номинальное напряжения цепи управления, В и род тока

Пример обозначения: Контактор OptiStart E LC1E0901F5-18A-1NC-110AC

2 ТЕХНИЧЕСКИЕ ХАРАКТЕРИСТИКИ

Тип контактора		LC1E09	LC1E12	LC1E18	LC1E25	LC1E32
Характеристики главной цепи						
Номинальное напряжение изоляции U_i , В		690				
Номинальное импульсное напряжение U_{imp} , кВ		6				
Сопrotивление изоляции, не менее, МОм		20				
Степень защиты в соответствии с ГОСТ 14254		IP20				
Номинальный рабочий ток в категории применения AC-1 ($=I_{th}$, при $t \leq 40$ °C), А		20	32	40	50	
Номинальный рабочий ток в категории применения I_e , А	AC-3 ≤ 400 В	9	12	18	25	32
	AC-3 660/690 В	6,6	8,9	12	18	21
	AC-4 ≤ 400 В	3,5	5	7,7	8,5	12
	AC-4 660/690 В	1,5	2	3,8	4,4	7,5
Номинальная мощность управляемого двигателя, кВт, в категории применения AC-3	220/230 В	2,2	3	4	5,5	7,5
	380/400 В	4	5,5	7,5	11	15
	660/690 В	5,5	7,5	10	15	18,5
Коммутационная износостойкость, млн. циклов	AC-1	0,3				
	AC-3	1,2				1
	AC-4	0,2				
Частота оперирования в час	AC-1	300				
	AC-3	1200				600
	AC-4	300				
Номинальная включающая/отключающая способность в соответствии ГОСТ IEC 60947-4-1		1,5× I_e /1,5× I_e (AC-1); 10× I_e /8× I_e (AC-3); 12× I_e /10× I_e (AC-4)				
Допустимый кратковременно выдерживаемый ток ($t \leq 10$ с), А		105	145	240	260	
Номинальный условный ток короткого замыкания контакторов, кА		1	3			
Защита от короткого замыкания предохранитель типа gG, А, тип координации 1		20	25	35	40	63
Среднее сопротивление полюса при I_{th} и 50 Гц, мОм		2,5				
Присоединение проводников						
Гибкий кабель с наконечником, мм ²	1 проводник	1...4		1...4	1...6	1...10
	2 проводника	1...2,5			1...4	2,5...6
Гибкий кабель без наконечника, мм ²	1 проводник	1...4		1,5...6	1,5...10	2,5...6
	2 проводника	1...4			1,5...6	
Жесткий кабель, мм ²	1 проводник	1...4		1,5...6	1,5...10	
	2 проводника	1...4			2,5...10	
Длина снимаемой изоляции, мм		8	9	12		
Момент затяжки, Н·м		1,2				
Инструмент		Отвертка с профилем Philips №2 или с плоским жалом ø6				
Характеристики катушки цепи управления переменного тока						
Диапазон срабатывания	Срабатывание	0,85...1,1Uc				
	Отпускание	0,2...0,6Uc				
Потребляемая мощность, В·А	Срабатывание cosφ 0,75	70			110	
	Удержание cosφ 0,3	8			11	
Время срабатывания, мс	Включение	12...25			20...25	
	Отключение	5...20			20...35	
Мощность рассеяния, Вт		3			3,5	
Механическая износостойкость, млн. циклов		10				8
Частота оперирования в час		3600				
Масса контактора, кг, не более		0,33	0,37	0,53	0,6	

Тип контактора		LC1E40	LC1E50	LC1E65	LC1E80	LC1E95
Характеристики главной цепи						
Номинальное напряжение изоляции U_i , В		690				
Номинальное импульсное напряжение U_{imp} , кВ		6				
Сопротивление изоляции, не менее, МОм		20				
Степень защиты в соответствии с ГОСТ 14254		IP20				
Номинальный рабочий ток в категории применения AC-1 ($=I_{th}$, при $t \leq 40$ °C), А		60	80		100	125
Номинальный рабочий ток в категории применения I_e , А	AC-3 ≤ 400 В	40	50	65	80	95
	AC-3 660/690 В	25	32	42	49	49
	AC-4 ≤ 400 В	18,5	24	28	37	44
	AC-4 660/690 В	9	12	14	17,3	21,3
Номинальная мощность управляемого двигателя, кВт, в категории применения AC-3	220/230 В	11	15	18,5	22	25
	380/400 В	18,5	22	30	37	45
	660/690 В	30	33	37	45	45
Коммутационная износостойкость, млн. циклов	AC-1	0,3				
	AC-3	0,9				
	AC-4	0,15		0,1		
Частота оперирования в час	AC-1	300				
	AC-3	600				
	AC-4	300				
Номинальная включающая/отключающая способность в соответствии ГОСТ IEC 60947-4-1		1,5 \times I_e /1,5 \times I_e (AC-1); 10 \times I_e /8 \times I_e (AC-3); 12 \times I_e /10 \times I_e (AC-4)				
Допустимый кратковременно выдерживаемый ток ($t \leq 10$ с), А		320	400	520	640	800
Номинальный условный ток короткого замыкания контакторов, кА		3			5	
Защита от короткого замыкания предохранитель типа gG, А, тип координации 1		80	100	125	160	
Среднее сопротивление полюса при I_{th} и 50 Гц, МОм		1,5		1	0,8	
Присоединение проводников						
Гибкий кабель с наконечником, мм ²	1 проводник	2,5...25			4...50	
	2 проводника	2,5...10			4...16	
Гибкий кабель без наконечника, мм ²	1 проводник	2,5...25			4...50	
	2 проводника	2,5...16			4...25	
Жесткий кабель, мм ²	1 проводник	2,5...25			4...50	
	2 проводника	2,5...16			4...25	
Длина снимаемой изоляции, мм		15			17	
Момент затяжки, Н·м		3,5			4	
Инструмент		Отвертка плоским жалом $\varnothing 8$ или шестигранник 4 мм				
Характеристики катушки цепи управления переменного тока						
Диапазон срабатывания	Срабатывание	0,85...1,1Uc				
	Отпускание	0,2...0,6Uc				
Потребляемая мощность, В·А	Срабатывание cos ϕ 0,75	200				
	Удержание cos ϕ 0,3	20				
Время срабатывания, мс	Включение	20...25			8...15	
	Отключение	20...35			8...20	
Мощность рассеяния, Вт		10				
Механическая износостойкость, млн. циклов		8			6	
Частота оперирования в час		3600				
Масса контактора, кг, не более		1,1			1,4	

Тип контактора		LC1E120	LC1E160	LC1E200	LC1E250
Характеристики главной цепи					
Номинальное напряжение изоляции U_i , В		690			
Номинальное импульсное напряжение U_{imp} , кВ		6			
Сопротивление изоляции, не менее, МОм		20			
Степень защиты в соответствии с ГОСТ 14254		IP00			
Номинальный рабочий ток в категории применения AC-1 (=I _{th} , при t≤40 °C), А		200	275	275	315
Номинальный рабочий ток в категории применения Ie, А	AC-3 ≤400 В	120	160	200	250
	AC-3 660/690 В	87,5	112	142	160
	AC-4 ≤400 В	53	64	76	88
	AC-4 660/690 В	30,5	37	45	50,8
Номинальная мощность управляемого двигателя, кВт, в категории применения AC-3	220/230 В	37	45	55	75
	380/400 В	55	75	90	132
	660/690 В	75	100	110	132
Коммутационная износостойкость, млн. циклов	AC-1	0,2			
	AC-3	0,8		0,5	
	AC-4	0,1			
Частота оперирования в час	AC-1	300			
	AC-3	600			
	AC-4	300			
Номинальная включающая/отключающая способность в соответствии ГОСТ IEC 60947-4-1		1,5×I _e /1,5×I _e (AC-1); 10×I _e /8×I _e (AC-3); 12×I _e /10×I _e (AC-4)			
Допустимый кратковременно выдерживаемый ток (t≤10 с), А		1100	1400	1500	1800
Номинальный условный ток короткого замыкания контакторов, кА		5	10		
Защита от короткого замыкания предохранитель типа gG, А, тип координации 1		250	315		
Среднее сопротивление полюса при I _{th} и 50 Гц, МОм		0,36	0,35	0,32	0,3
Присоединение проводников					
Кабель с наконечником, мм ²		1x95	1x150	1x150	1x185
Шина	2 шт. x	20x3	25x3	25x3	32x4
Диаметр болта		M8		M10	
Момент затяжки, Н·м		18		35	
Инструмент		Гаечный ключ			
Характеристики катушки цепи управления переменного тока					
Диапазон срабатывания	Срабатывание	0,85...1,1U _c			
	Отпускание	0,2...0,55U _c			
Потребляемая мощность, В·А	Срабатывание cosφ 0,75	550	805		650
	Удержание cosφ 0,3	55	64		15
Время срабатывания, мс	Включение	23...35	20...35		40...65
	Отключение	5...15	7...15		100...170
Мощность рассеяния, Вт		12...16	18...24		8
Механическая износостойкость, млн. циклов		6	3		
Частота оперирования в час		2400			
Масса контактора, не более, кг		4,6	4,7	4,9	6,6

Тип контактора		LC1E300	LC1E400	LC1E500	LC1E630
Характеристики главной цепи					
Номинальное напряжение изоляции U_i , В		690			
Номинальное импульсное напряжение U_{imp} , кВ		6			
Сопротивление изоляции, не менее, МОм		20			
Степень защиты в соответствии с ГОСТ 14254		IP00			
Номинальный рабочий ток в категории применения AC-1 ($=I_{th}$, при $t \leq 40$ °C), А		380	460	580	850
Номинальный рабочий ток в категории применения I_e , А	AC-3 ≤ 400 В	300	400	500	630
	AC-3 660/690 В	213	303	335	462
	AC-4 ≤ 400 В	120	138	147	188
	AC-4 660/690 В	69	79,7	84,9	108
Номинальная мощность управляемого двигателя, кВт, в категории применения AC-3	220/230 В	90	110	147	185
	380/400 В	185	200	250	335
	660/690 В	200	280	335	450
Коммутационная износостойкость, млн. циклов	AC-1	0,2			
	AC-3	0,5			
	AC-4	0,1			
Частота оперирования в час	AC-1	300			
	AC-3	600			
	AC-4	300			
Номинальная включающая/отключающая способность в соответствии ГОСТ IEC 60947-4-1		1,5× I_e /1,5× I_e (AC-1); 10× I_e /8× I_e (AC-3); 12× I_e /10× I_e (AC-4)			
Допустимый кратковременно выдерживаемый ток ($t \leq 10$ с), А		2200	3600	4200	6300
Номинальный условный ток короткого замыкания контакторов, кА		10	18		
Защита от короткого замыкания предохранитель типа gG, А, тип координации 1		500	630	800	800
Среднее сопротивление полюса при I_{th} и 50 Гц, МОм		0,28	0,26	0,18	0,12
Присоединение проводников					
Кабель с наконечником, мм ²		1x240	2x150	2x185	2x240
Шина		2 шт. x 30x5	30x4	40x5	60x5
Диаметр болта		M10			M12
Момент затяжки, Н·м		35			58
Инструмент		Гаечный ключ			
Характеристики катушки цепи управления переменного тока					
Диапазон срабатывания	Срабатывание	0,85...1,1Uc			
	Отпускание	0,2...0,55Uc			
Потребляемая мощность, В·А	Срабатывание cosφ 0,75	650	1075	1000	1650
	Удержание cosφ 0,3	15	22	24	27
Время срабатывания, мс	Включение	40-65	40...75		40-80
	Отключение	100...170			100-200
Мощность рассеяния, Вт		8	14	18	20
Механическая износостойкость, млн. циклов		3			
Частота оперирования в час		2400			
Масса контактора, не более, кг		6,8	7,2	9,7	18

Характеристики вспомогательной цепи					
Номинальное напряжение изоляции U_i , В		690			
Сопротивление изоляции, не менее, МОм		20			
Номинальное рабочее напряжение, В AC/DC		690/440			
Условный тепловой ток на открытом воздухе I_{th} , А		10			
Минимальная включающая U_{min} , В		24			

способность	I _{min} ,мА	10
Номинальный рабочий ток в категории применения Ie, А	AC-15 400 В	0,95
	AC-15 690 В	0,55
	DC-13 440 В	0,075
Коммутационная износостойкость, млн. циклов		1
Защита от короткого замыкания предохранитель gG, А		10
Присоединение проводников к вспомогательной цепи и цепи управления		
Гибкий кабель с наконечником, мм ²	1 проводник	1...4
		1...2,5
Гибкий кабель без наконечника, мм ²	2 проводника	1...4
Длина снимаемой изоляции, мм		8
Момент затяжки, Н·м		1,2
Инструмент		Отвертка с профилем Philips №2 или с плоским жалом ø6

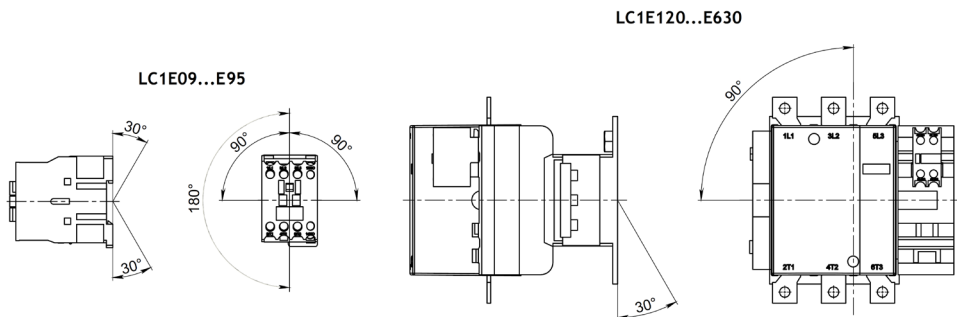
3 УСТАНОВКА И ПОДГОТОВКА К РАБОТЕ

3.1 Размещение и монтаж

3.1.1 Контактры крепятся на вертикальной плоскости выводами вверх и вниз при помощи винтов. Контактры до 95 А также крепятся защелкиванием на стандартную 35-мм DIN-рейку. Контактры на номинальные токи 40-95 А также крепятся защелкиванием на стандартную 75-мм DIN-рейку.

Контактры допускают установку как на заземленных металлических, так и на изоляционных плитах, а также в станциях управления реечного типа.

Допустимое отклонение от рабочего положения без ухудшения параметров работы указаны на рисунке.



3.1.2 При горизонтальной установке контактора на DIN-рейке используйте ограничители.

3.1.3 Подсоединение проводников к главной цепи контакторов на номинальные токи до 95 А осуществляется втычным способом служеным концом или с наконечником, к контактам на номинальные токи свыше 95 А при помощи кабельных наконечников или шин.

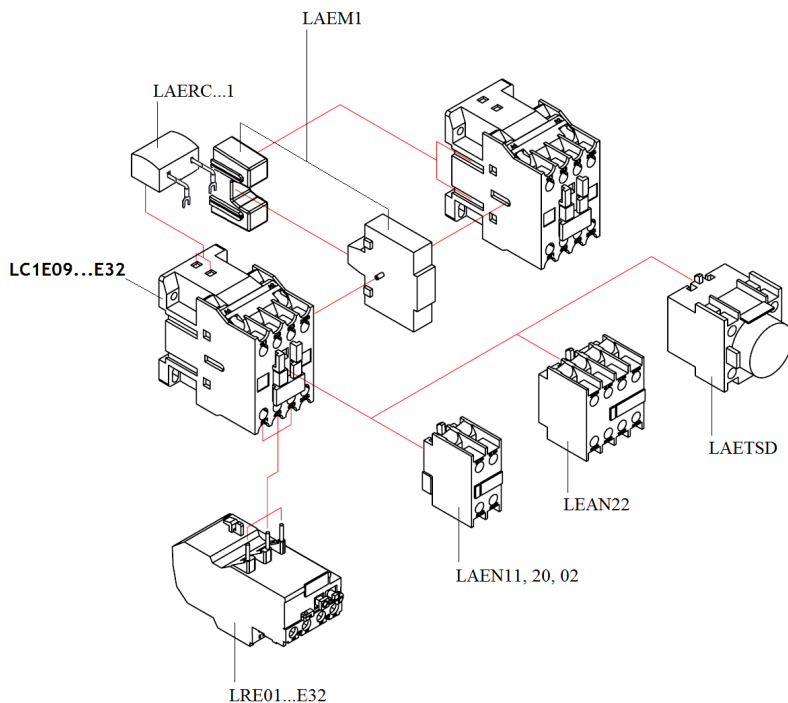
3.1.4 Контактры допускают установку дополнительных аксессуаров продуктовой линейки OptiStart E, выпускаемых по ТУ 3420-091-05758109-2016:

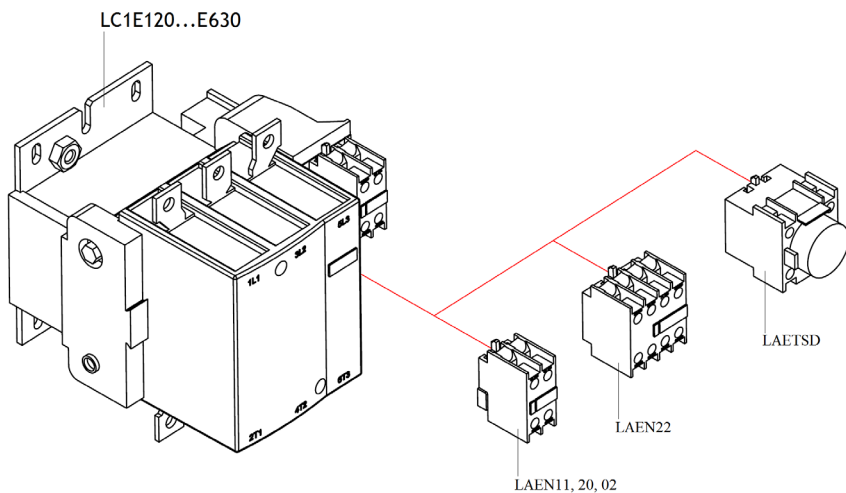
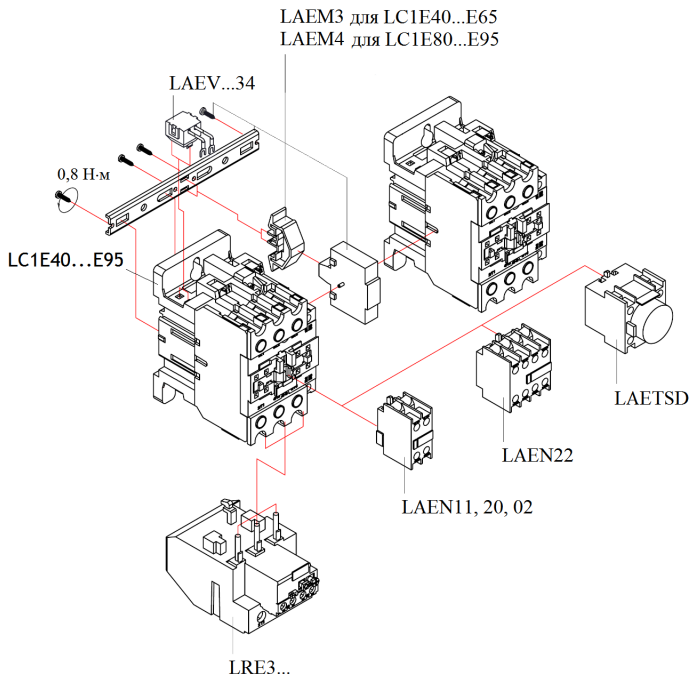
- приставок контактных серии LAEN, для увеличения вспомогательных контактов;
- приставок выдержки времени пневматических серии LAET, для создания задержки при включении или отключении контакторов;
- ограничителей перенапряжений серии LAERC и LAEV, для уменьшения перенапряжений, возникающих на катушках контакторов при отключении.

Тип контактора	Тип ограничителя перенапряжений	Род тока цепи управления	Номинальное напряжение включающих катушек и тип ограничителей перенапряжений в зависимости от элементной базы	
			Элементная база	Уном, В
LC1E09...E32	LAERCE1	AC/DC	R-C	24-48
	LAERCU1			100-250
	LAERCN1			380-400
LC1E40...E95	LAEVE34	AC	Варистор	24-48
	LAEVU34			100-250
	LAEVN34			380-400

3.1.5 Для сборки реверсивных контакторов применяется механизм блокировки LAEM. Механическая блокировка исключает возможность одновременного замыкания двух контакторов.

3.1.6 Контактры в комбинации с тепловыми реле перегрузки OptiSatrt E LRE TY 3425-041-05758109-2008 осуществляют защиту трехфазных асинхронных электродвигателей от перегрузок недопустимой продолжительности, в том числе при обрыве одной из фаз.





3.2 Подготовка к работе

3.2.1 Принцип действия контакторов

3.2.1.1 При включении по катушке проходит электрический ток, сердечник намагничивается и притягивает якорь, при этом главные и вспомогательные контакты «а» (NO) замыкаются и по ним протекает ток, а вспомогательные контакты «b» (NC) размыкаются;

3.2.1.2 при отключении катушка обесточивается, под действием возвратной пружины якорь возвращается в исходное положение, главные контакты и вспомогательные контакты «а» размыкаются, а вспомогательные контакты «b» замыкаются.

3.2.2 Произвести перед монтажом внешний осмотр и убедиться в отсутствии механических повреждений (сколов, трещин, поломок и т.д.).

В случае проверки наличия цепи через замкнутые контакты должен пропускаться ток 10 мА при напряжении 24 В.

3.2.3 Проверить соответствие:

- напряжения катушки напряжению сети, а также частоту переменного тока в сети и на катушке;

- номинального тока контактора номинальному току управляемого двигателя;

- степени защиты и климатического исполнения условиям эксплуатации.

3.2.4 Установить контактор в рабочее положение. Контактторы крепить в местах, защищенных от попадания брызг и пыли.

3.2.5 Произвести заземление контактора.

3.2.6 Проверить перед включением:

- правильность монтажа главной и вспомогательной цепей;

- затяжку всех винтов;

- работоспособность механической блокировки реверсивных контакторов путем очередного нажатия на траверсы.

3.2.7 Подать напряжение на включающую катушку. Включить и отключить несколько раз, убедиться в четкости работы контактора.

3.2.8 Отключить напряжение с включающей катушки, подключить нагрузку.

3.2.9 Включить и отключить контактор, проследить за отключением главной цепи; оно должно быть быстрым и не иметь наружных выбросов дуги.

3.2.10 Возможные неисправности и способы их устранения

Неисправность	Вероятные причины	Способы устранения
При подаче напряжения на катушку контактор не включается	Отсутствует напряжение в цепи управления	Проверить питание
	Напряжение сети не соответствует напряжению катушки или обрыв провода в катушке	Заменить катушку*
	Неправильно выполнен монтаж вспомогательной цепи	Изменить монтаж
Контактор издает резкий шум	Заклинивание или увеличенное трение подвижных частей, наличие постороннего тела, заклинивающего подвижные части	Добиться свободного хода траверсы/при невозможности заменить контактор
	Поломка короткозамкнутого витка Наличие пыли и посторонних тел в немагнитном зазоре	Заменить контактор Очистить зазор
При снятии напряжения с катушки якорь отпадает частично или не отпадает	Остаточный магнетизм и слипание подвижного и неподвижного магнитопровода	Заменить контактор
	Механическое заклинивание	Добиться свободного хода траверсы/при невозможности заменить контактор
Ток не проходит через контакты	Сваривание одного или нескольких контактов	Заменить контактор
	Поломка подвижного мостика, полный износ одного или нескольких контактов	Заменить контактор
	Ослабление зажимов, обрыв провода	Зажать или заменить провод

* Для замены неисправной катушки в контакторах на номинальные токи до 95 А необходимо снять камеру, отвинтив два винта, в контакторах на номинальные токи свыше 95 А необходимо нажать на кнопку в основании и потянуть катушку. Для замены применяются катушки серии OptiStart E LAEX.

4 ТЕХНИЧЕСКОЕ ОБСЛУЖИВАНИЕ

4.1 В зависимости от условий эксплуатации необходимо производить периодический осмотр контакторов.

4.2 При обычных условиях эксплуатации контактор достаточно осматривать не реже одного раза в месяц и после каждого отключения аварийного тока.

4.3 Проверить при отключенном напряжении в главной и вспомогательной цепях:

- внешний вид контактора, состояние дугогасительной камеры, магнитопровода, контактов;

- состояние подсоединенных проводов;

- отсутствие затираний подвижных частей (вручную, нажимая на траверсу);

- состояние затяжки винтов.

4.4 При осмотре реверсивного контактора с механической блокировкой необходимо убедиться в отсутствии одновременности касания главных контактов при нажатии на траверсы обоих контакторов.

4.5 При обнаружении неисправности контактор подлежит замене.

5 МЕРЫ БЕЗОПАСНОСТИ

5.1 Монтаж, подключение и эксплуатация контакторов должны производиться в соответствии с документами: «Правила технической эксплуатации электроустановок потребителей», «Межотраслевые правила по охране труда (правила безопасности) при эксплуатации электроустановок», «Руководство по эксплуатации» и осуществляться только квалифицированным электротехническим персоналом.

5.2 Монтаж и обслуживание производить при полностью обесточенных цепях.

5.3 По способу защиты человека от поражения электрическим током контакторы относятся к классу 0 в соответствии с ГОСТ 12.2.007.0.

6 ТРАНСПОРТИРОВАНИЕ И ХРАНЕНИЕ

6.1 Транспортирование контакторов в части воздействия механических факторов осуществляется по группе С и Ж ГОСТ 23216 при температуре от минус 50 °С до плюс 50 °С.

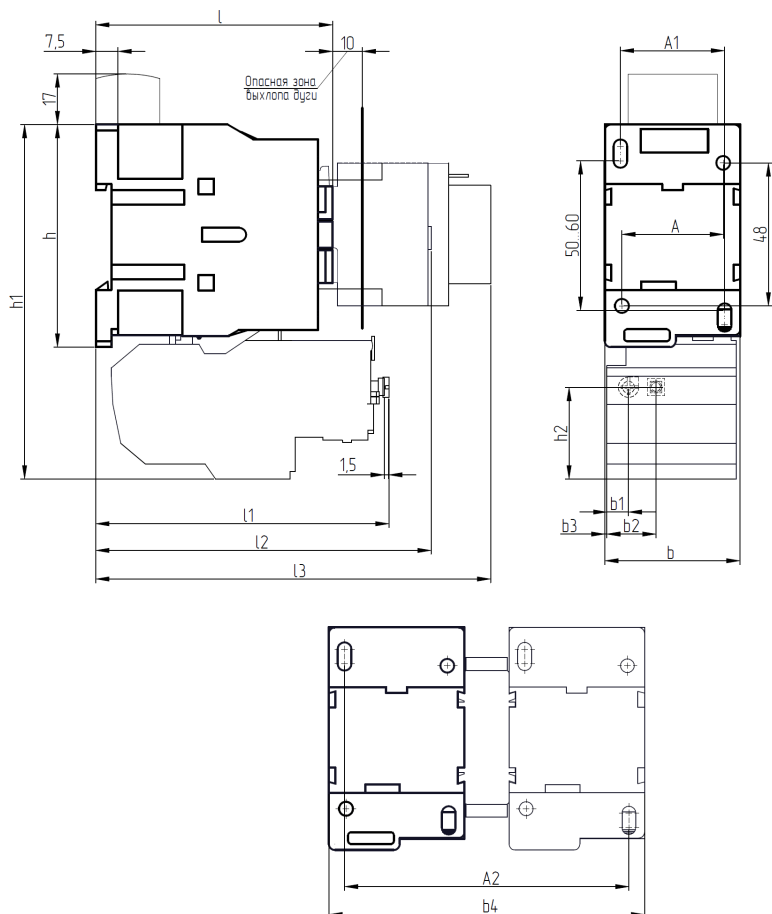
6.2 Транспортирование контакторов допускается любым видом крытого транспорта, обеспечивающим предохранение упакованных контакторов от механических повреждений, загрязнения и попадания влаги.

6.3 Хранение контакторов осуществляется в упаковке изготовителя в помещениях с естественной вентиляцией при температуре окружающего воздуха от минус 50 °С до плюс 50 °С и относительной влажности 98 % при плюс 25 °С.

6.4 Срок хранения – 2 года, в упаковке изготовителя.

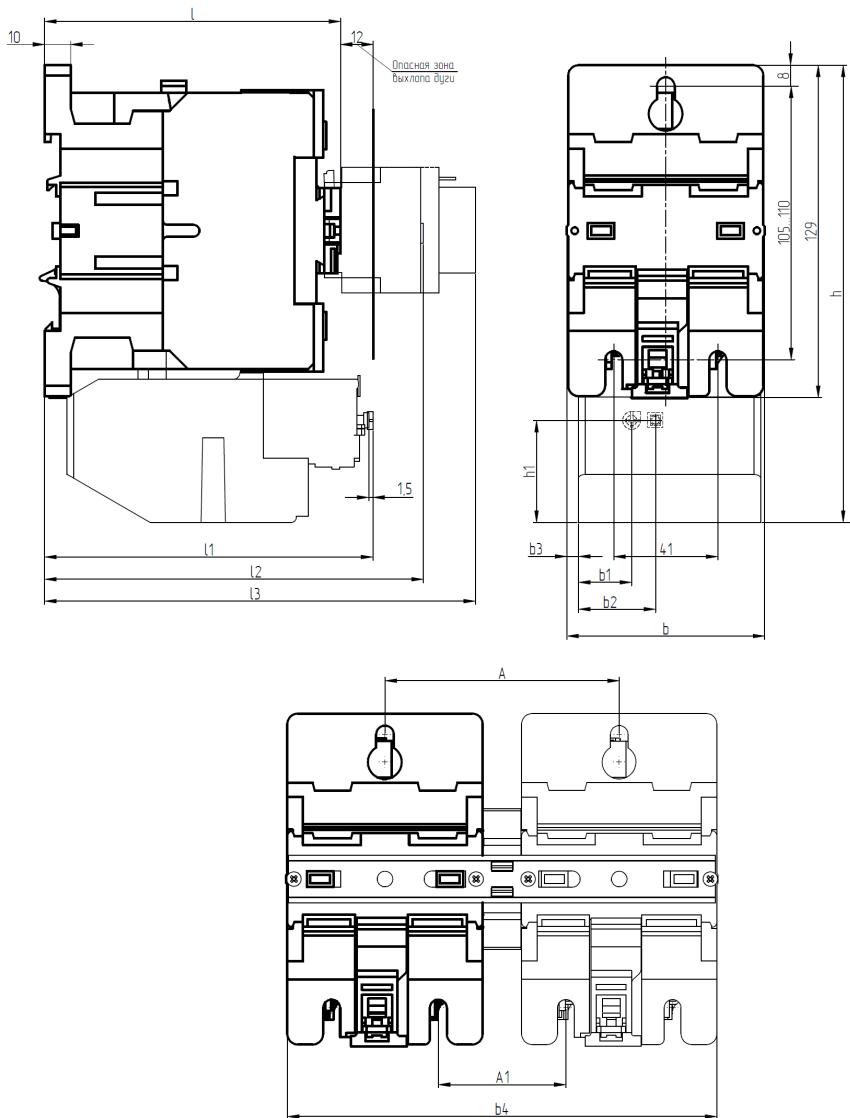
ПРИЛОЖЕНИЕ А

Габаритные и установочные размеры контакторов



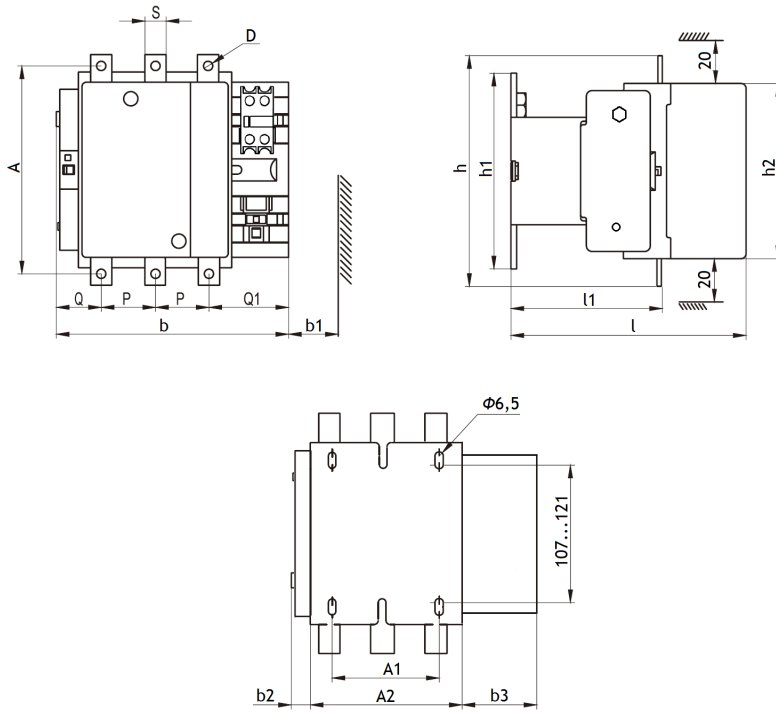
Размеры максимальные в мм

Тип контактора	A	A1	A2	b	b1	b2	b3	b4	h	h1	h2	l	l1	l2	l3	Винты для крепление на панели M4 2шт.
LC1E09	34	35	96	46	7,6	16,8	0,5	107	75	120	31	81	98,5	114	136	
LC1E12							0									
LC1E18							10,5									
LC1E25	40	40	112	57	7,6	16,8	8,5	129	84	129	100	94	108,5	127	147	
LC1E32							110,5					132	154			



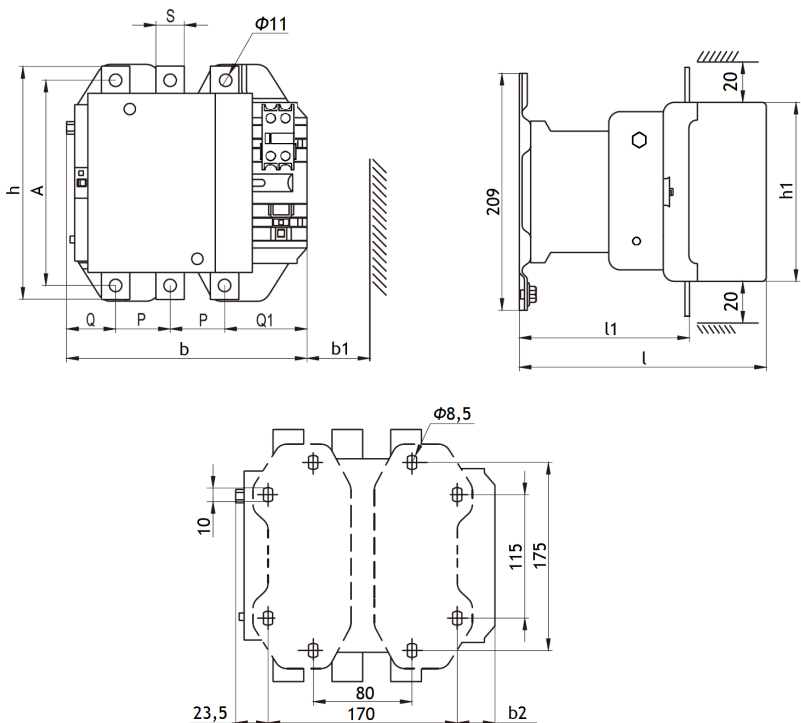
Размеры максимальные в мм

Тип контактора	Размеры максимальные в мм													Винты для крепление на панели
	A	A1	b	b1	b2	b3	b4	h	h1	l	l1	l2	l3	
LC1E40	91	50	77	20,4	29,6	5	167	176	39,2	115	126	147	169	М6 3шт.
LC1E50										123	131,5	155	177	
LC1E65										123	131,5	155	177	
LC1E80	123	131,5	155	177										
LC1E95	97	56	86			8,5	182	180		123	131,5	155	177	



Размеры максимальные в мм

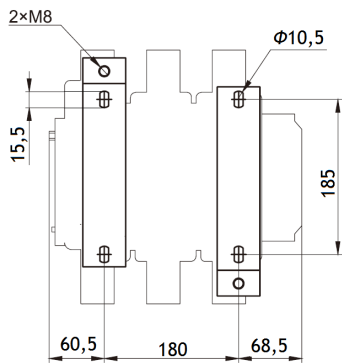
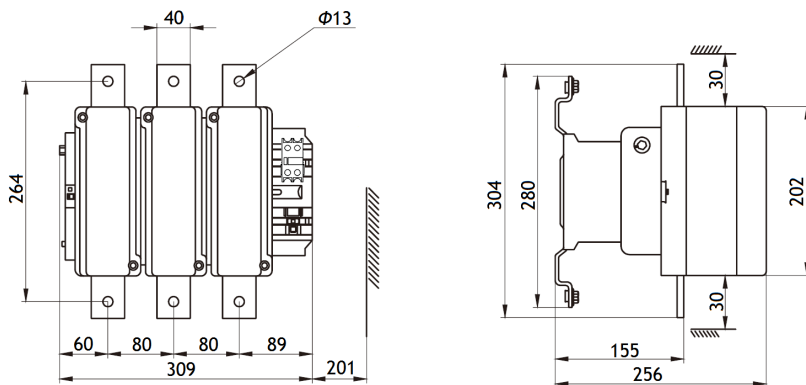
Тип контактора	A	A1	A2	b	b1	b2	b3	D	h	h1	h2	l	l1	P	Q	Q1	S	Винты для крепление на панели
LC1E120	150	80	106	167	137	16	45	9	171	137	124	171	107	40	29	58	20	М6 4шт.
LC1E160	154		111	171			44	174	127		181	113,5	31		60			
LC1E200	172	96	140	203	130	22	39	11	197	145	147	213	142	48	22	53	25	
LC1E250	179								205						158	68		
LC1E300	182								207						158	74		



Размеры максимальные в мм

Тип контактора	A	b	b1	b2	h	h1	l	l1	P	Q	Q1	S	Винты для крепление на панели
LC1E400	181	213	151	19,5	206	158	220	145	48	43	74	25	M8 4шт.
LC1E500	208	233	169	39,5	238	172	233	146	55	46	77	30	

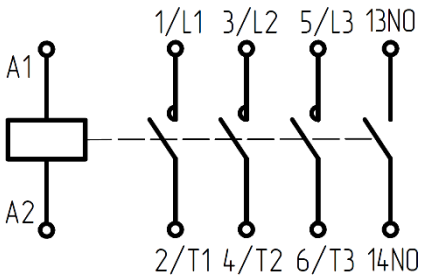
Контактор типа LC1E630



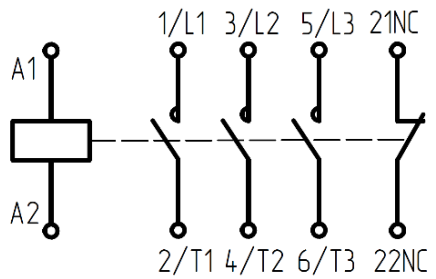
Размеры максимальные. Винты крепления контактора М10 – 4 шт.

ПРИЛОЖЕНИЕ Б
Схемы принципиальные электрические

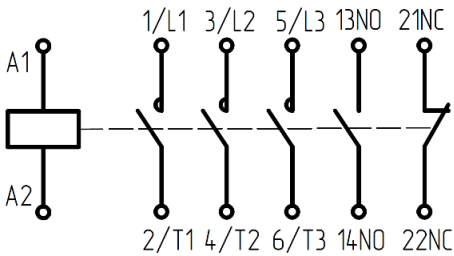
LC1E0910...LC1E3210



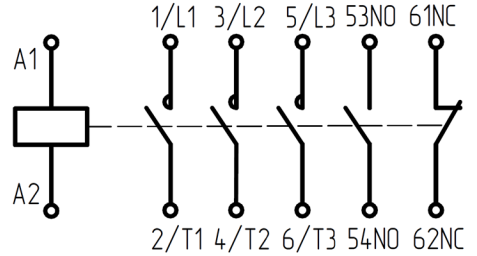
LC1E0901...LC1E3201



LC1E40...LC1E95



LC1E120...LC1E630





Россия, 305000, г. Курск, ул. Луначарского, 8