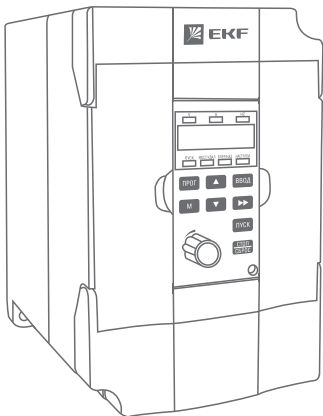


BASIC



ПАСПОРТ

Преобразователи частоты
VECTOR-75 EKF Basic

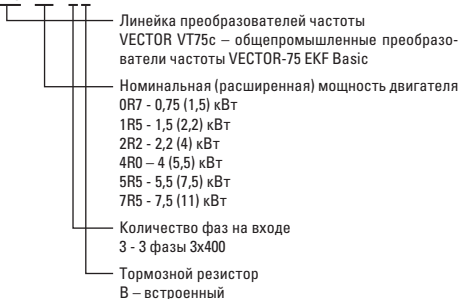
1. НАЗНАЧЕНИЕ

Преобразователь частоты VECTOR-75 EKF Basic (далее преобразователь) предназначен для управления скоростью вращения электродвигателей, применяемых в широком спектре промышленного оборудования.

Преобразователь обеспечивает точное поддержание скорости вращения двигателя в зависимости от внешних факторов.

Расшифровка обозначения:

VT75 – XX – X X



2. ТЕХНИЧЕСКИЕ ХАРАКТЕРИСТИКИ

Основные технические характеристики приведены в таблице 1.

Таблица 1

Параметры	Значения
Минимальная мощность при работе от трехфазной сети (3x400)	0,75
Максимальная мощность при работе от трехфазной сети (3x400)	7,5
Выходная частота, Гц	500
Выходное напряжение при питании от сети 3x400	400
Несущая частота, кГц	16
Пусковой момент, %	V/F – 150% при 1 Гц
Допустимая перегрузка	150% 60 с
Скалярное управление V/F	да
Векторное управление в открытом контуре (SVC)	да
Входы/выходы	
Количество дискретных входов	5
Количество аналоговых входов	2
Количество дискретных выходов, реле/транзистор	1
Количество аналоговых выходов	1
Интерфейсы	
RS-485, протокол Modbus RTU	Есть
Функционал	
PID	Есть
PLC	Есть
Конструкция	
Охлаждение	Вентилятор
Температура окружающей среды, °С	-10...+50
Климатическое исполнение	УХЛ4
Степень защиты	IP20

Варианты исполнения преобразователей частоты представлены в таблице 2.

Таблица 2

Артикул	Наименование
VT75-0R7-3B	Преобразователь частоты 0,75/1,5кВт 3х400В VECTOR-75 EKF Basic
VT75-1R5-3B	Преобразователь частоты 1,5/2,2кВт 3х400В VECTOR-75 EKF Basic
VT75-2R2-3B	Преобразователь частоты 2,2/4 кВт 3х400В VECTOR-75 EKF Basic
VT75-4R0-3B	Преобразователь частоты 4/5,5 кВт 3х400В VECTOR-75 EKF Basic
VT75-5R5-3B	Преобразователь частоты 5,5/7,5 кВт 3х400В VECTOR-75 EKF Basic
VT75-7R5-3B	Преобразователь частоты 7,5/11 кВт 3х400В VECTOR-75 EKF Basic

3. ГАБАРИТНЫЕ И УСТАНОВОЧНЫЕ РАЗМЕРЫ

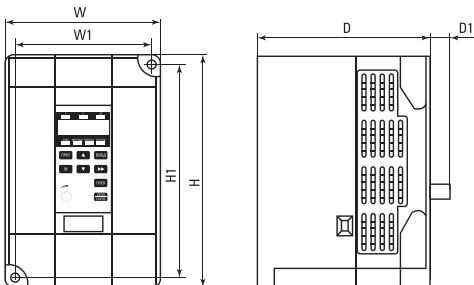


Рис. 1 Габаритные размеры преобразователей частоты VECTOR-75 EKF Basic

Таблица 3

Мощность двигателя, кВт	W1, мм	H1, мм	H, мм	W, мм	D, мм	Φ, мм
0,75-2,2	90	140	152	101	118	5
4-7,5	110	205	220	125	167	5

4. ОСОБЕННОСТИ ЭКСПЛУАТАЦИИ И МОНТАЖА

4.1 Монтаж преобразователей частоты необходимо выполнять в соответствии требованиями, указанными на рисунках 2, 3.

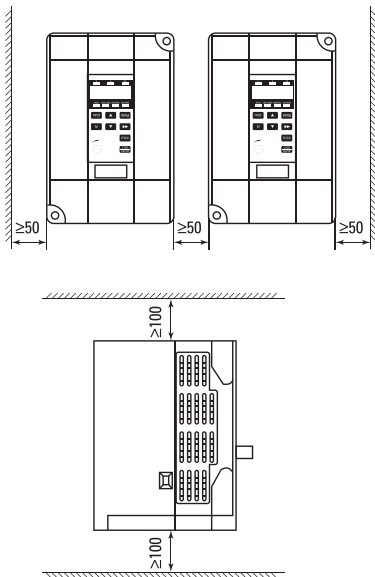


Рис.2 Монтаж при параллельной установке нескольких преобразователей

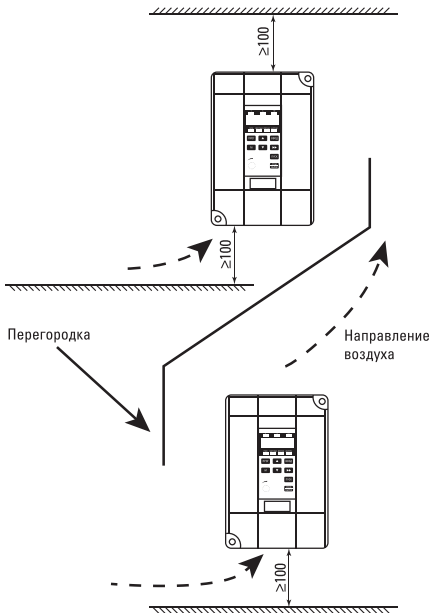


Рис.3 Монтаж при вертикальной установке нескольких преобразователей

4.2 Подключение линий связи необходимо производить в соответствии со схемой на рисунке4.

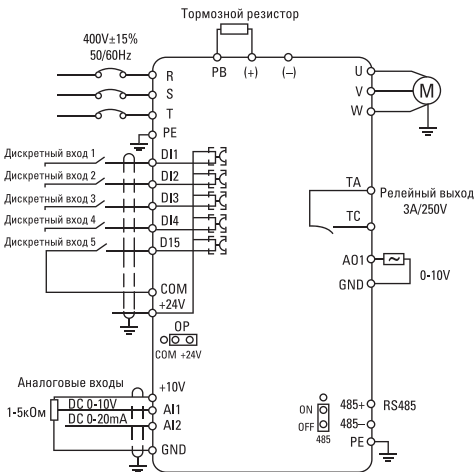


Рис. 4 Схема подключения преобразователей частоты VECTOR-75.

4.3. Пробное включение преобразователей частоты VECTOR-75 EKF Basic

4.3.1 Проверка подключения

Перед первым включением преобразователя частоты необходимо убедиться в выполнении следующих требований:

- подключение силовых цепей преобразователя осуществлено в соответствии с требованиями, приведенными в Руководстве по эксплуатации, силовые кабели правильно присоединены и надежно зафиксированы;
- подключение дополнительного оборудования к преобразователю осуществлено в соответствии с требованиями, изложенными в руководствах по эксплуатации преобразователя частоты и этого оборудования;
- подключение сигнальных цепей преобразователя осуществлено в соответствии с требованиями, приведенными в Руководстве по эксплуатации;
- отсутствуют короткие замыкания во входных и выходных силовых и сигнальных цепях;
- преобразователь частоты заземлен.

4.3.2 Проверка работы и настройки основных параметров

Первое включение преобразователя рекомендуется производить при отключенном двигателе (отсоединенных выходных силовых кабелях). После подачи силового питания и включения преобразователя необходимо убедиться в том, что отсутствуют аварийные ситуации и преобразователь находится в режиме "останов". В случае наличия аварийных ситуаций необходимо обратиться к Руководству по эксплуатации.

Внимание!

Если преобразователь не использовался длительное время (более 6 месяцев) или с момента отгрузки до первого включения прошло более 6 месяцев необходимо подать напряжение питания на преобразователь при отсоединенных выходных силовых кабелях и выдержать преобразователь под напряжением в течение 1 часа. Преобразователь должен находиться в состоянии «останов». Это осуществляется для формовки конденсаторов звена постоянного тока преобразователя.

5. КОМПЛЕКТНОСТЬ

1. Преобразователь частоты – 1 шт.;
2. Руководство по эксплуатации – 1 шт.;
3. Паспорт – 1 шт.

6. ТРЕБОВАНИЯ БЕЗОПАСНОСТИ

ВНИМАНИЕ! Если оборудование подключено к электросети, в преобразователе частоты имеется опасное напряжение.

Неправильный монтаж электродвигателя или преобразователя частоты может привести к повреждению оборудования, травмам или смерти людей. Поэтому обязательно выполняйте указания настоящего руководства, а также государственные и местные правила и требования техники безопасности.

К работе с оборудованием допускается только квалифицированный персонал.

Прежде чем проводить монтаж/демонтаж электродвигателя, убедитесь, что прошло достаточно времени после их отсоединения от питающей электросети.

Запрещено:

Разъединять разъемы электродвигателя и питающей сети, пока преобразователь частоты подключен к электросети.

Эксплуатировать преобразователи частоты, имеющие внешние механические повреждения.

7. ТРАНСПОРТИРОВАНИЕ И ХРАНЕНИЕ

7.1 Транспортирование преобразователей частоты может осуществляться любым видом закрытого транспорта, обеспечивающим предохранение упакованных изделий от механических воздействий и воздействий атмосферных осадков.

7.2 Хранение преобразователей частоты должно осуществляться в упаковке производителя в закрытых помещениях при температуре окружающего воздуха от -25°C до $+50^{\circ}\text{C}$ и относительной влажности не более 98% при $+25^{\circ}\text{C}$.

8. ГАРАНТИЯ ИЗГОТОВИТЕЛЯ

8.1 Изготовитель гарантирует соответствие преобразователей требованиям нормативной документации при соблюдении потребителем условий эксплуатации, транспортирования и хранения.

8.2 Гарантийный срок эксплуатации – 1 год, исчисляемый с даты продажи, указанной в разделе 10.

8.3 Гарантийный срок хранения – 1 год, исчисляемый с даты производства, указанной в разделе 9.

8.4 Срок службы – 3 года.

9. СВИДЕТЕЛЬСТВО О ПРИЕМКЕ

Преобразователи частоты соответствуют требованиям нормативной документации и признаны годными к эксплуатации.

Штамп технического контроля изготовителя.

Дата производства «___» _____ 201__ г.

10. ОТМЕТКА О ПРОДАЖЕ

Дата продажи « ___ » _____ 201__ г.

Подпись продавца

Печать фирмы-продавца М.П.

Представитель торговой марки ЕКФ по работе с претензиями:
127273, Россия, Москва, ул. Отрадная, д. 2Б, стр. 9.
Тел./факс: +7 (495) 788-88-15 (многоканальный)
Тел.: 8 (800) 333-88-15 (бесплатный)
www.ekfgroup.com

Изготовитель: ООО «ЦЕЦФ Электрик Трейдинг (Шанхай) Ко.»
1412, Санком Цимик Тауэр, 800 Шанг Ченг Род,
Пудонг Нью Дистрикт, Шанхай, Китай

Уполномоченное изготовителем лицо: ООО «Эквивалент»,
690091, Приморский край, г. Владивосток, ул. Мордовцева, д. 6.
Тел.: +7 (423) 279-14-91

Импортер: ООО «Триера», 690065, Приморский край, г. Владивосток,
ул. Стрельникова, д. 9. Тел.: +7 (423) 279-14-90

EKF trademark service representative:
Otralnaya st., 2b bld. 9, 127273, Moscow, Russia
Tel./fax: +7 (495) 788-88-15 (multi-line)
Tel.: 8 (800) 333-88-15 (free)
www.ekfgroup.com

Manufacturer: «CECF Electric Trading (Shanghai) Co.», LTD
1412, Suncome Cimic Tower, 800 Shang Cheng Road,
Pudong New District, Shanghai, China

Representative of the manufacturer: «Ekvivalent», LTD,
690091, Primorsky region, Vladivostok, st. Mordovtseva, 6.
Tel.: + 7 (423) 279-14-91

Importer: «Триера», LTD, 690065, Primorsky region,
Vladivostok, st. Strelnikova, 9. Tel.: +7 (423) 279-14-90

