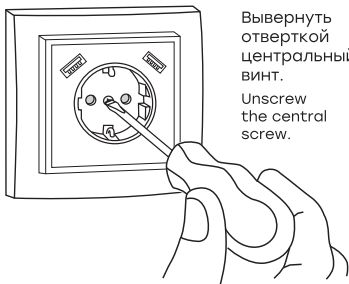




УКАЗАНИЯ по монтажу розетки одноместной с USB-портами серии «МИНСК»

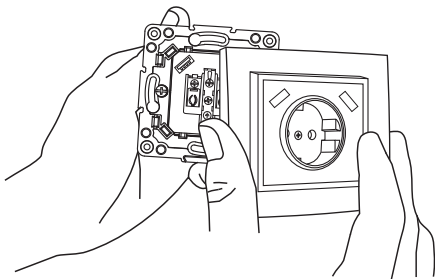
Installation directions
for single socket with USB ports
series «MINSK»

1



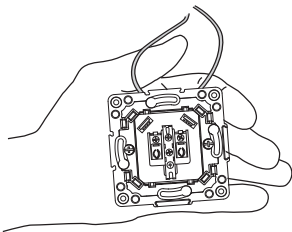
2

Снять крышку.
Remove the cover.



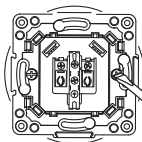
3

Подсоединить провода, просунув зачищенные концы в пазы контактных зажимов. При наличии у изделия заземляющего провода, подсоединить его к соответствующему контакту. Затянуть винты.



Connect the wires by pushing the skimmers into the grooves of terminals clamps. If there is a grounding wire, connect it to the appropriate contact. Tighten the screws.

4

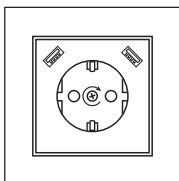


Install the mechanism into the hollow in the wall, tighten firmly the locking and the fastening screws on the unit housing.

Установить механизм изделия в углубление стены, зафиксировать стопорные и крепежные винты на корпусе изделия, затянув их до упора.

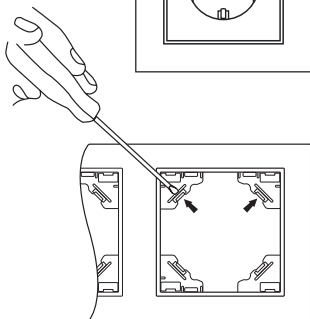


5



Установить крышку на место, затянуть винт.

Install the cover, tighten the screw.



Для беспрепятственной установки на механизм 2/3/4-местной рамки – удалить выделенные элементы рамки вручную, плоской отверткой или кусачками.

To unimpeded the 2/3/4-seat frame on the mechanism, remove the selected frame elements manually, using a flat screwdriver or wire cutters.