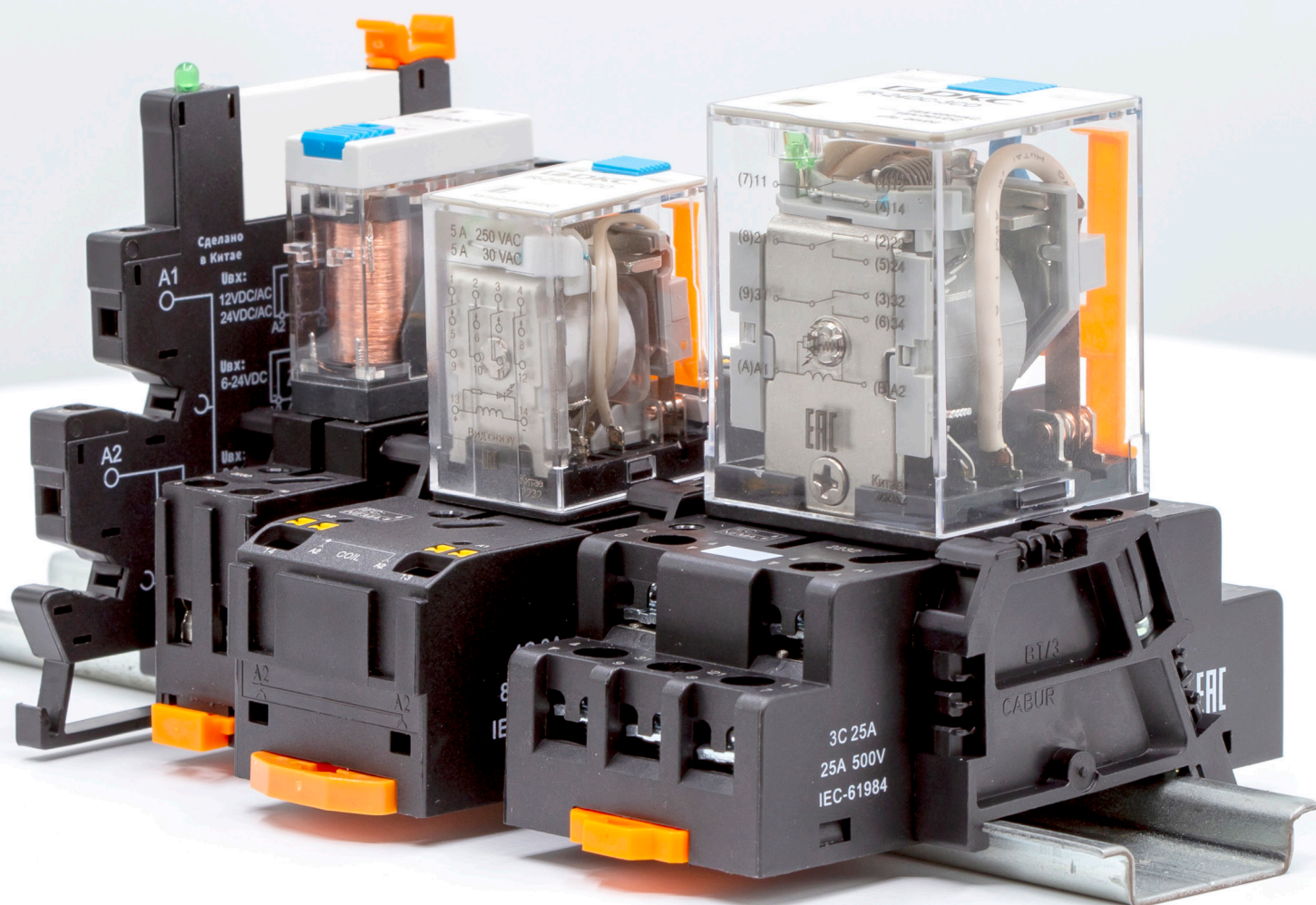




Электромеханические реле



Электромеханические реле

Электромеханические реле ДКС предназначены для решения задач коммутации, согласования и гальванической развязки электрических цепей в системах промышленной автоматизации.

Сфера применения



Нефтегазовая промышленность



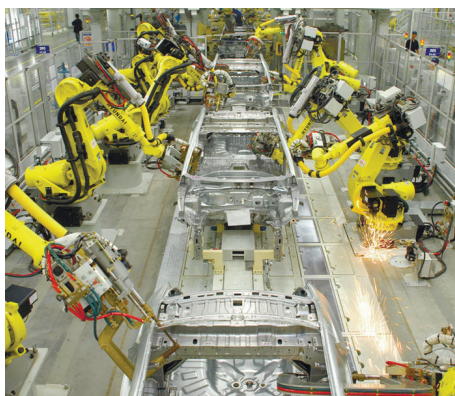
Энергетика



Химическая промышленность



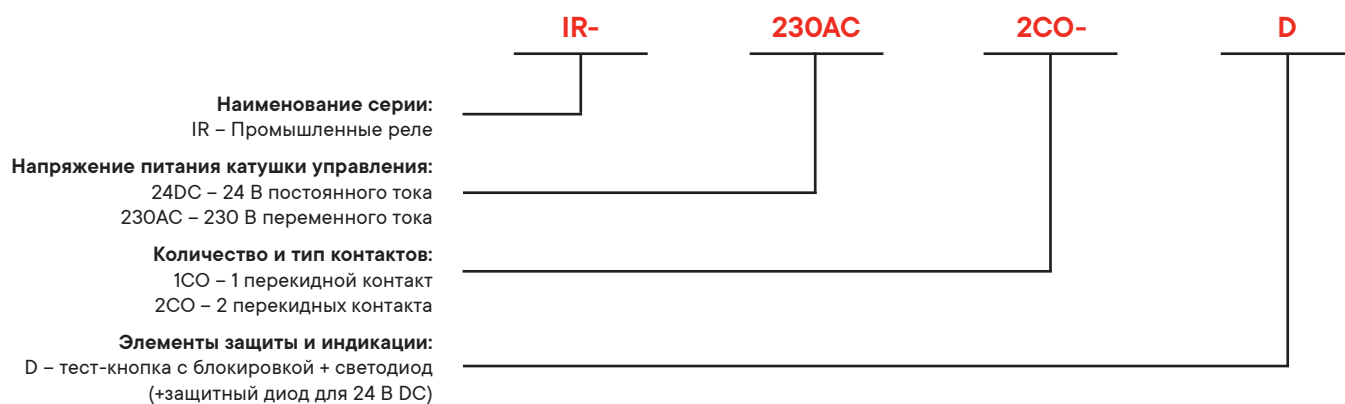
Телекоммуникации



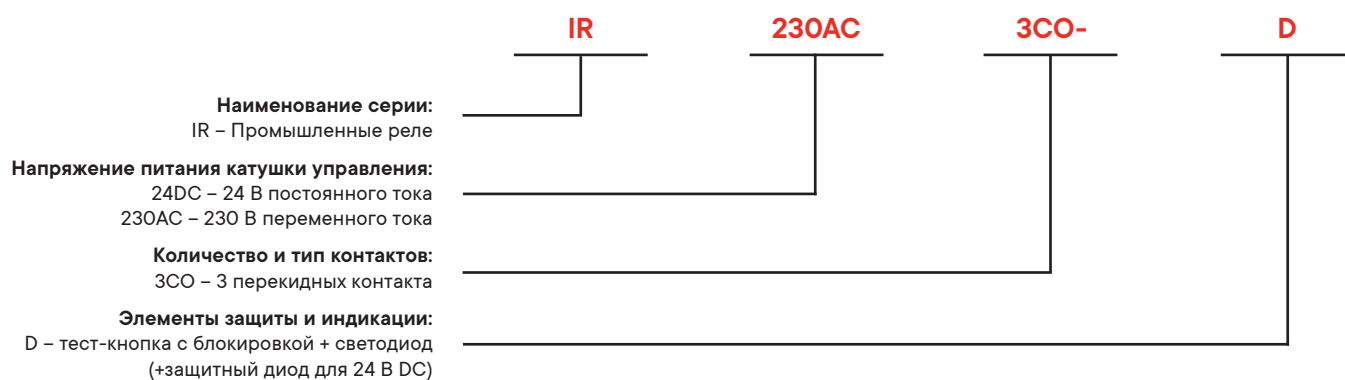
Автоматизированные производства

Система кодировки

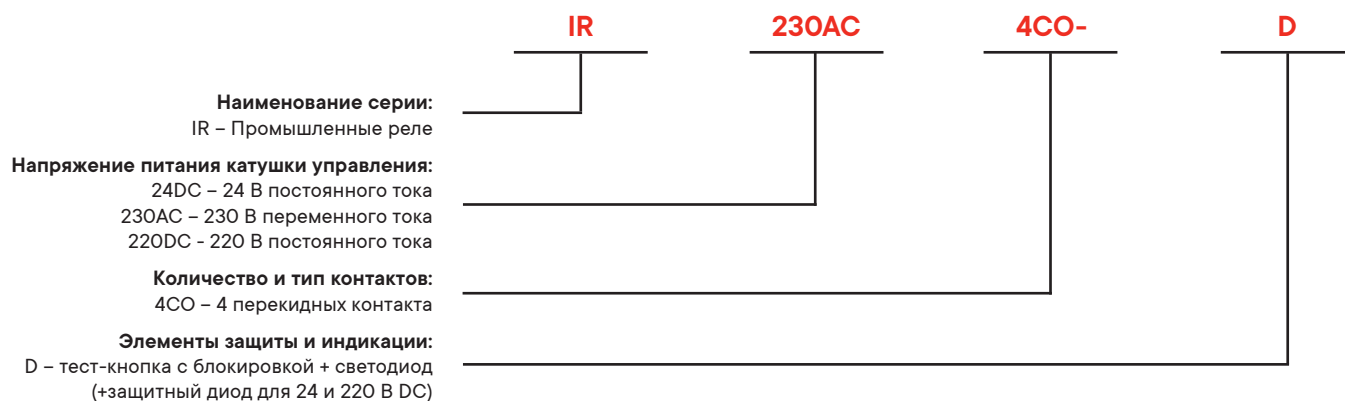
Электромеханические реле на 1 и 2 контактные группы



Электромеханические реле на 3 контактные группы

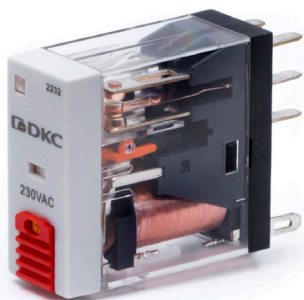


Электромеханические реле на 4 контактные группы



Электромеханические реле

Реле миниатюрное промышленное на 1 и 2 контактные группы



Назначение

- коммутация электрических цепей.

Характеристики

- 1-2 контактные группы;
- материал контактов – AgSnO₂;
- коммутируемый ток – 8 и 12 А;
- напряжение – 24 V DC, 230 V AC.

Особенности

- доступны исполнения кнопка-тест, светодиод*, защитный диод.

Напряжение, В	Коммутационный ток, А	Количество и тип контактов	Опция	Код
24V DC	12	1CO	светодиод	IR-24DC-1CO
230V AC	12	1CO	светодиод	IR-230AC-1CO
24V DC	12	1CO	тест-кнопка + светодиод + защитный диод	IR-24DC-1CO-D
230V AC	12	1CO	тест-кнопка + светодиод	IR-230AC-1CO-D
24V DC	8	2CO	светодиод	IR-24DC-2CO
230V AC	8	2CO	светодиод	IR-230AC-2CO
24V DC	8	2CO	тест-кнопка + светодиод + защитный диод	IR-24DC-2CO-D
230V AC	8	2CO	тест-кнопка + светодиод	IR-230AC-2CO-D

Реле миниатюрное промышленное на 3 контактные группы



Назначение

- коммутация электрических цепей.

Характеристики

- 3 контактные группы;
- материал контактов – AgSnO₂;
- коммутируемый ток – 16 А;
- напряжение – 24 V DC, 230 V AC.

Особенности

- доступны исполнения кнопка-тест, светодиод*, защитный диод.

Напряжение, В	Коммутационный ток, А	Количество и тип контактов	Опция	Код
24V DC	16	3CO	тест-кнопка + светодиод + защитный диод	IR-24DC-3CO
230V AC	16	3CO	тест-кнопка + светодиод	IR-230AC-3CO

* LED индикатор: красный цвет для катушки AC; зеленый цвет для катушки DC.

Реле миниатюрное промышленное на 4 контактные группы



Назначение

- коммутация электрических цепей.

Характеристики

- 4 контактные группы;
- материал контактов – AgSnO₂;
- коммутируемый ток – 5 и 6 А;
- напряжение – 24 V DC, 220 V DC*, 230 V AC.

Особенности

- доступны исполнения кнопка-тест, светодиод**, защитный диод.

Напряжение, В	Коммутационный ток, А	Количество и тип контактов	Опция	Код
24V DC	5	4CO	светодиод	IR-24DC-4CO
230V AC	5	4CO	светодиод	IR-230AC-4CO
24V DC	6	4CO	тест-кнопка + светодиод + защитный диод	IR-24DC-4CO-D
220V DC	6	4CO	тест-кнопка + светодиод + защитный диод	IR-220DC-4CO-D
230V AC	6	4CO	тест-кнопка + светодиод	IR-230AC-4CO-D

Аксессуары для реле

Колодка с винтовыми клеммами на 1 контактную группу



Назначение

- для монтажа на DIN-рейку 35мм (EN 60715).

Характеристики

- температура окружающей среды – от -40 до +85 °С.

Номинальное напряжение, В	Номинальный ток, А	Электрическая прочность между катушкой и контактами, V/min	Максимальный момент затяжки винта, Нм	Сечение провода, AWG/mm ²	Код
300 V AC	16	4000	1.0	20-14/0.5-2.5	IR-B1-SC

Колодка с пружинными клеммами Push-in на 1 контактную группу



Назначение

- для монтажа на DIN-рейку 35мм (EN 60715).

Характеристики

- температура окружающей среды – от -40 до +85 °С.

Номинальное напряжение, В	Номинальный ток, А	Электрическая прочность между катушкой и контактами, V/min	Сечение провода, AWG/mm ²	Код
300 V AC	16	4000	20-14/0.5-2.5	IR-B1-PT

* Специальная версия с нормированным коэффициентом срабатывания 0,65 Un (только для катушки 220 V DC). Соответствует нормам отраслевых стандартов РФ СО.34.35.302.2006 в сфере энергетики.

** LED индикатор: красный цвет для катушки AC; зеленый цвет для катушки DC.

Колодка с винтовыми клеммами на 2 контактные группы



Назначение

- для монтажа на DIN-рейку 35мм (EN 60715).

Характеристики

- температура окружающей среды – от -40 до +85 °С.

Номинальное напряжение, В	Номинальный ток, А	Электрическая прочность между катушкой и контактами, V/min	Максимальный момент затяжки винта, Нм	Сечение провода, AWG/mm ²	Код
300 V AC	10	4000	1.0	20-14/0.5-2.5	IR-B2-SC

Колодка с пружинными клеммами Push-in на 2 контактные группы



Назначение

- для монтажа на DIN-рейку 35мм (EN 60715).

Характеристики

- температура окружающей среды – от -40 до +85 °С.

Номинальное напряжение, В	Номинальный ток, А	Электрическая прочность между катушкой и контактами, V/min	Максимальный момент затяжки винта, Нм	Сечение провода, AWG/mm ²	Код
300 V AC	10	4000	1.0	20-14/0.5-2.5	IR-B2-PT

Колодка с винтовыми клеммами на 3 контактные группы



Назначение

- для монтажа на DIN-рейку 35мм (EN 60715).

Характеристики

- температура окружающей среды – от -40 до +85 °С.

Номинальное напряжение, В	Номинальный ток, А	Электрическая прочность между катушкой и контактами, V/min	Максимальный момент затяжки винта, Нм	Сечение провода, AWG/mm ²	Код
500 V AC	25	4000	1.2	20-12/0.5-3.3	IR-B3-SC

Колодка с винтовыми клеммами на 4 контактные группы

**Назначение**

- для монтажа на DIN-рейку 35мм (EN 60715).

Характеристики

- температура окружающей среды – от -40 до +85 °С.

Номинальное напряжение, В	Номинальный ток, А	Электрическая прочность между катушкой и контактами, V/min	Максимальный момент затяжки винта, Нм	Сечение провода, AWG/mm ²	Код
300 V AC	10	4000	1.0	20-14/0.5-2.5	IR-B4-SC-2

Колодка с винтовыми клеммами низкопрофильная на 4 контактные группы

**Назначение**

- для монтажа на DIN-рейку 35мм (EN 60715).

Характеристики

- температура окружающей среды – от -40 до +85 °С.

Номинальное напряжение, В	Номинальный ток, А	Электрическая прочность между катушкой и контактами, V/min	Максимальный момент затяжки винта, Нм	Сечение провода, AWG/mm ²	Код
300 V AC	10	4000	1.0	20-14/0.5-2.5	IR-B4-SC-1

Колодка с пружинными клеммами Push-in на 4 контактные группы

**Назначение**

- для монтажа на DIN-рейку 35мм (EN 60715).

Характеристики

- температура окружающей среды – от -40 до +85 °С.

Номинальное напряжение, В	Номинальный ток, А	Электрическая прочность между катушкой и контактами, V/min	Максимальный момент затяжки винта, Нм	Сечение провода, AWG/mm ²	Код
300 V AC	8	4000	1.0	20-16/0.5-1.5	IR-B4-PT

Пластиковый удерживающий зажим



Характеристики
• материал – пластик.

Совместимость с колодками	Код
IR-B1-SC	IR-RB-1
IR-B1-PT	
IR-B2-SC	
IR-B2-PT	

Шильдик маркировочный



Характеристики
• материал – пластик.

Совместимость с колодками	Код
IR-B1-SC	IR-MP-1
IR-B1-PT	
IR-B2-SC	
IR-B2-PT	

Металлический удерживающий зажим



Характеристики
• материал – сталь.

Совместимость с колодками	Код
IR-B3-SC	IR-RB-3

Пластиковый удерживающий зажим



Характеристики
• материал – пластик.

Совместимость с колодками	Код
IR-B4-SC-1	IR-RB-2
IR-B4-SC-2	
IR-B4-PT	

Шильдик маркировочный



Характеристики
• материал – пластик.

Совместимость с колодками	Код
IR-B4-SC-1	IR-MP-2
IR-B4-SC-2	
IR-B4-PT	



8 800 250 52 63
support@dkc.ru



Мы в соцсетях:
@dkccompany



Мобильный каталог
DKC Mobile