

## Шайбы класса точности A, с твердостью до 250HV, для шестигранных болтов и шестигранных гаек

Washers  
Product grades A  
up to hardness 250HV  
primarily for hexagon bolts and nuts

### 1. Область применения

Настоящий стандарт распространяется на шайбы класса точности A с твердостью до 250 HV, предназначенные в первую очередь для комплектации шестигранных болтов (класс прочности не выше 8.8) и шестигранных гаек классов точности A и B с размерами под ключ в соответствии с DIN ISO 272.

### 2. Размеры

**Форма А: без наружной фаски,**  
с размерами  $d_1$  в пределах от 1,7 до 37 мм

В мм

**Форма В: с наружной фаской**  
для отверстий с размерами  $d_1$  в пределах от 5,3 до 165 мм

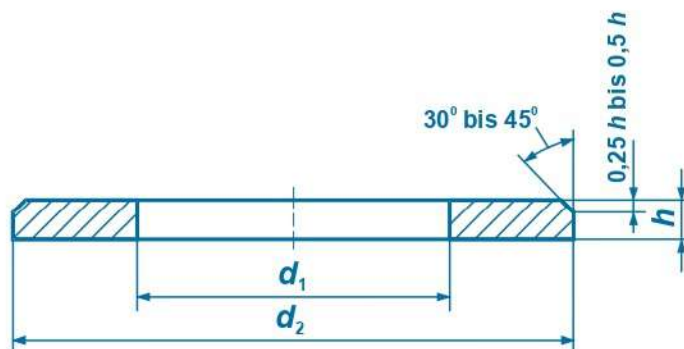
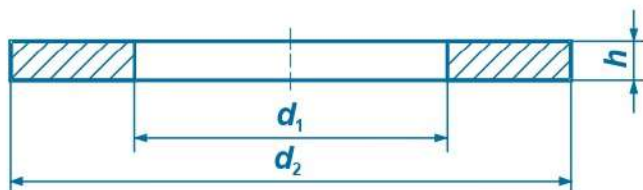


Таблица 1

Номин. размер	Диаметр резьбы крепежной детали	Диаметр отверстия, $d1$		Наружный диаметр, $d2$		Толщина, $h$			Вес (7,85 кг/дм <sup>3</sup> ) кг в 1000 штук $\approx$
		min. = Номин. размер.	max.	min. = Номин. размер	max.	Номин. размер	max.	min.	
<b>1,7</b>	<b>1,6</b>	1,7	1,84	4	3,7	0,3	0,35	0,25	0,024
<b>1,8</b>	<b>1,7</b>	1,8	1,94	4,5	4,2	0,3	0,35	0,25	0,031
<b>2,2</b>	<b>2</b>	2,2	2,34	5	4,7	0,3	0,35	0,25	0,037
<b>2,5</b>	<b>2,3</b>	2,5	2,64	6	5,7	0,5	0,55	0,45	0,092
<b>2,7</b>	<b>2,5</b>	2,7	2,84	6	5,7	0,5	0,55	0,45	0,088
<b>2,8</b>	<b>2,6</b>	2,8	2,94	7	6,64	0,5	0,55	0,45	0,127
<b>3,2</b>	<b>3</b>	3,2	3,38	7	6,64	0,5	0,55	0,45	0,119
<b>3,7</b>	<b>3,5</b>	3,7	3,88	8	7,64	0,5	0,55	0,45	0,155
<b>4,3</b>	<b>4</b>	4,3	4,48	9	8,64	0,8	0,9	0,7	0,308
<b>5,3</b>	<b>5</b>	5,3	5,48	10	9,64	1	1,1	0,9	0,443
<b>6,4</b>	<b>6</b>	6,4	6,62	12	11,57	1,6	1,8	1,4	1,02
<b>7,4</b>	<b>7</b>	7,4	7,62	14	13,57	1,6	1,8	1,4	1,39
<b>8,4</b>	<b>8</b>	8,4	8,62	16	15,57	1,6	1,8	1,4	1,83
<b>10,5</b>	<b>10</b>	10,5	10,77	20	19,48	2	2,2	1,8	3,57
<b>13</b>	<b>12</b>	13	13,27	24	23,48	2,5	2,7	2,3	6,27
<b>15</b>	<b>14</b>	15	15,27	28	27,48	2,5	2,7	2,3	8,62
<b>17</b>	<b>16</b>	17	17,27	30	29,48	3	3,3	2,7	11,3
<b>19</b>	<b>18</b>	19	19,33	34	33,38	3	3,3	2,7	14,7
<b>21</b>	<b>20</b>	21	21,33	37	36,38	3	3,3	2,7	17,2
<b>23</b>	<b>22</b>	23	23,33	39	38,38	3	3,3	2,7	18,3
<b>25</b>	<b>24</b>	25	25,33	44	43,38	4	4,3	3,7	32,3
<b>27</b>	<b>26</b>	27	27,33	50	49,38	4	4,3	3,7	43,7
<b>28</b>	<b>27</b>	28	28,33	50	49,38	4	4,3	3,7	42,3
<b>29</b>	<b>28</b>	29	29,33	50	49,38	4	4,3	3,7	40,9
<b>31</b>	<b>30</b>	31	31,39	56	55,26	4	4,3	3,7	53,6
<b>33</b>	<b>32</b>	33	33,62	60	58,8	5	5,6	4,4	77,4
<b>34</b>	<b>33</b>	34	34,62	60	58,8	5	5,6	4,4	75,3
<b>36</b>	<b>35</b>	36	36,62	66	64,8	5	5,6	4,4	94,3
<b>37</b>	<b>36</b>	37	37,62	66	64,8	5	5,6	4,4	92,1
<b>39</b>	<b>38</b>	39	39,62	72	70,8	6	6,6	5,4	136



**Шайбы**  
**класса точности А, с твердостью до 250HV**  
**DIN 125-1 1990-03**  
**Washers; Product grade A, up to hardness 250 HV**

Номин. размер	Диаметр резьбы крепежной детали	Диаметр отверстия, $d_1$		Наружный диаметр, $d_2$		Толщина, $h$			Вес (7,85 кг/дм <sup>3</sup> ) кг в 1000 штук $\approx$
		min. = Номин. размер.	max.	min. = Номин. размер	max.	Номин. размер	max.	min.	
<b>40</b>	<b>39</b>	40	40,62	72	70,8	6	6,6	5,4	133
<b>41</b>	<b>40</b>	41	41,62	72	70,8	6	6,6	5,4	130
<b>43</b>	<b>42</b>	43	43,62	78	76,8	7	8	6	183
<b>46</b>	<b>45</b>	46	46,62	85	83,6	7	8	6	220
<b>50</b>	<b>48</b>	50	50,62	92	90,6	8	9	7	294
<b>52</b>	<b>50</b>	52	52,74	92	90,6	8	9	7	284
<b>54</b>	<b>52</b>	54	54,74	98	96,6	8	9	7	330
<b>57</b>	<b>55</b>	57	57,74	105	103,6	9	10	8	431
<b>58</b>	<b>56</b>	58	58,74	105	103,6	9	10	8	425
<b>60</b>	<b>58</b>	60	60,74	110	108,6	9	10	8	472
<b>62</b>	<b>60</b>	62	62,74	110	108,6	9	10	8	458
<b>66</b>	<b>64</b>	66	66,74	115	113,6	9	10	8	492
<b>70</b>	<b>68</b>	70	70,74	120	118,6	10	11	9	586
<b>74</b>	<b>72</b>	74	74,74	125	123,4	10	11	9	626
<b>78</b>	<b>76</b>	78	78,74	135	133,4	10	11	9	749
<b>82</b>	<b>80</b>	82	82,87	140	138,4	12	13,2	10,8	953
<b>87</b>	<b>85</b>	87	87,87	145	143,4	12	13,2	10,8	996
<b>93</b>	<b>90</b>	93	93,87	160	158,4	12	13,2	10,8	1250
<b>98</b>	<b>95</b>	98	98,87	165	163,4	12	13,2	10,8	1300
<b>104</b>	<b>100</b>	104	104,87	175	173,4	14	15,2	12,8	1710
<b>109</b>	<b>105</b>	109	109,87	180	178,4	14	15,2	12,8	1770
<b>114</b>	<b>110</b>	114	114,87	185	183,15	14	15,2	12,8	1830
<b>119</b>	<b>115</b>	119	119,87	200	188,15	14	15,2	12,8	2230
<b>124</b>	<b>120</b>	124	125	210	208,15	16	17,2	14,8	2830
<b>129</b>	<b>125</b>	129	130	220	218,15	16	17,2	14,8	3130
<b>134</b>	<b>130</b>	134	135	220	218,15	16	17,2	14,8	3000
<b>139</b>	<b>135</b>	139	140	230	228,15	16	17,2	14,8	3310
<b>144</b>	<b>140</b>	144	145	240	238,15	18	19,2	16,8	4090
<b>149</b>	<b>145</b>	149	150	250	248,15	18	19,2	16,8	4470
<b>155</b>	<b>150</b>	155	156	250	248,15	18	19,2	16,8	4270
<b>165</b>	<b>160</b>	165	166	250	248,15	18	19,2	16,8	3910

### 3. Технические условия

Таблица 2

Материал <sup>1)</sup>		Сталь		Нержавеющая сталь		
		140HV	200HV	140HV		200HV
Механические свойства	Твердость	140HV	200HV	140HV		200HV
	Твердость по Виккерсу HV <sup>2)</sup>	От 140 до 250	От 200 до 250	От 140 до 250		От 200 до 250
	Материал (Группа стали)	—		A2 A4	F1	C1 C4
	Стандарт	—		DIN 267, часть 11		
Допуски размеров, отклонения и формы расположения поверхностей	Класс точности	A				
	Стандарт	DIN 522				
Поверхность	Без покрытия DIN 522 — для контроля шероховатости поверхности DIN 267 часть 9 — для гальванических покрытий Другие требования — по соглашению					
Приемочный контроль	В соответствии с требованиями DIN 522					
<sup>1)</sup> Цветные металлы и другие материалы — по соглашению. <sup>2)</sup> Для шайб $h < 0,5$ mm : HV2; Для шайб $h > 0,5$ mm : HV10.						

### 4. Условные обозначения

Пример условного обозначения шайб формы A или B (по выбору изготовителя) с номинальным размером 13 и твердостью 140 HV:

Scheibe DIN 125 – 13 – 140 HV

Для шайб из нержавеющей стали в условном обозначении рядом с величиной твердости дополнительно указывают группу стали в соответствии с DIN 267 частью 11 или номер материала согласно DIN 17 440, например:

Scheibe DIN 125 – 13 – 140 HV — A2

или

Scheibe DIN 125 – 13 – 140 HV — 1.4306

Если желательно указать форму шайбы, например, форму A, то соответствующую букву добавляют в условное обозначение, например:

Scheibe DIN 125-A 13 – 140 HV

Для шайб по настоящему стандарту действительны положения DIN 4000-3-1.



## Ссылочные стандарты

- DIN 267 часть 9 Механические крепежные элементы; Технические условия поставки, детали с гальваническим покрытием.
- DIN 267 часть 11 Механические крепежные элементы; Технические условия поставки, с дополнениями согласно ISO 3506, Детали из нержавеющей и кислотоустойчивой стали.
- DIN 522 Шайбы металлические; технические условия поставки.
- DIN 4000 часть 3 Основные требования для шайб и колец.
- DIN 17 440 Стали нержавеющей; Технические требования к поставке пластин, горячекатаной полосы, катанки, проволоки, стальных стержней, поковок и полуфабрикатов.
- DIN ISO 272 Механические крепежные элементы; Размеры под ключ для шестигранных гаек и шестигранных болтов

## Предыдущие издания

- DIN Kr 961: 01.36, 10.37  
DIN Kr 963: 01.36, 10.37  
DIN 134: 03.23, 10.36  
DIN 125 Teil 1: 02.21, 12.21, 03.23  
DIN 125: 10.36, 05.43, 05.68

В стандарт DIN 125/05.68 были внесены следующие изменения:

- a) Стандарт DIN 125 был поделен на две части.
- b) Было добавлено другое название.
- c) Для номинальных размеров 2,7, 6,4, 8,4 и 10,5 значение наружного диаметра также было изменено..
- d) Стандарт дополнен номинальным размером 165 мм.
- e) Изменены допуски предельных значений.
- f) В содержание стандарта включена величина твердости для шайб.
- g) Были переработаны технические условия поставки.
- h) Условные обозначения шайб из стали были изменены и дополнены.
- i) Для шайб из нержавеющей стали в стандарт включены условные обозначения.
- j) В содержание стандарта включены редакционные поправки

## Международные патентные классификаторы

F16 B 43/00