

7.8. Периодичность проверки надёжности токопроводящих контактных соединений – не реже 1 раза в год.

7.9. ЗАПРЕЩАЕТСЯ:

- техническое обслуживание ящика, находящегося под напряжением;
- эксплуатация ящика с повреждённой изоляцией проводов и мест электрических соединений;

- включать – отключать ящик при открытой дверце;

- открывать дверцу при включённом ящике.

8. Порядок работы

8.1. Включение и выключение ящика производится вручную, боковой рукояткой при закрытой и запертой дверце.

8.2. Для извлечения предохранителя рекомендуется использовать изолирующую рукоятку, с помощью которой потянуть предохранитель на себя.

8.3. Для установки предохранителя выполнить обратную операцию.

9. Хранение

9.1. Упакованные ящики должны храниться под навесами или в помещениях, где колебания температуры и влажности воздуха несущественно отличаются от колебаний на открытом воздухе, при температуре окружающего воздуха от -50 гр.С до +50 гр.С и относительной влажности воздуха до 80% (при температуре +25гр.С (верхнее значение)), при отсутствии в воздухе кислотных и щелочных примесей.



**ЯЩИК СИЛОВОЙ
ЯРП-400-54-УЗ**

**ПАСПОРТ
450.000.006 ПС**

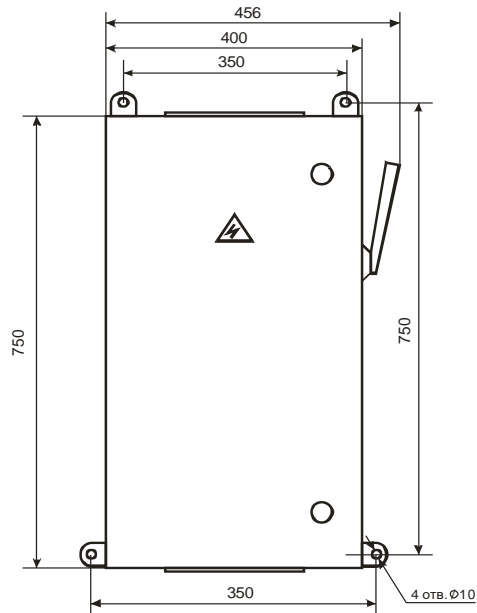


Рис.1. Внешний вид, габаритные и установочные размеры корпуса ящика силового ЯРП-400-Узола.

г. Нижний Новгород

1. Общие сведения

Ящички силовые серии ЯРП, предназначены для приёма и распределения электрической энергии в зданиях промышленного и общественного назначения, а также защиты отходящих линий предохранителями от перегрузок и коротких замыканий в сетях напряжением 380/220 В трёхфазного переменного тока частотой 50 Гц, а также для нечастых коммутаций силовых электрических цепей в электрических установках переменного тока частотой 50 и 60 Гц напряжением до 660 В и постоянного тока напряжением до 440 В, устанавливаемые стационарно.

2. Технические характеристики

- | | |
|---|--|
| 2.1. Номинальное рабочее напряжение, В. | - 380/220; |
| 2.2. Частота переменного тока, Гц. | - 50; |
| 2.3. Номинальный длительный ток, А. | - 320; |
| 2.4. Номинальный ток предохранителя, А. | - 400; |
| 2.5. Коэффициент мощности | - 0,95; |
| 2.6. Степень защиты | - IP54; |
| 2.7. Условия эксплуатации | -45гр.С - +40гр.С, влажность не более 98%, при температуре +25гр.С; |
| 2.8. Тип привода | - ручной с боковой рукояткой; |
| 2.9. Номинальный режим работы | - продолжительный; |
| 2.10. Рабочее положение ящичков в пространстве | - вертикальное. Допустимое отклонение от рабочего положения в любой плоскости ±5гр.; |
| 2.11. Допустимая частота включения - отключения | - не более 3-х раз в час; |
| 2.12. Применяемые предохранители | - ПН-2-400-10УЗ ТУ16-552.113-75 или аналогичные по габаритам и характеристикам; |
| 2.13. Габаритные и установочные размеры | - см. рис.1; |
| 2.14. Максимальное сечение жил подключаемых кабелей | - 2х150мм.кв. |
| 2.15. Номинальный кратковременно-выдерживаемый ток | - 11 кА |

3. Комплектность

- ящик силовой с выключателем ВР32-37 (1 шт.) и комплектом предохранителей (3 шт.) – 1 шт.;
- сертификат соответствия № ТС RU C-RU.AB24.B.04487 Срок действия 15.11.2016г по 14.11.2021 г. включительно (по требованию заказчика) на партию – 1 шт.;
- эксплуатационная документация на ящик – 1 шт.;
- паспорт -1 шт.;
- упаковка – 1 шт.

4. Свидетельство о приёмке

Ящик силовой ЯРП-400-54-У3 _____ заводской № _____ соответствует техническим условиям ТУ 3434-007-48314162-2006 и признан годным для эксплуатации в соответствии с ГОСТ Р 51321.1-2007 (МЭК 60439-1:2004).

Дата изготовления _____ 20__ г.
Ответственный за приёмку _____ (подпись)

На данное изделие выдан сертификат соответствия № ТС RU C-RU.AB24.B.04487
Срок действия 15.11.2016г по 14.11.2021 г. включительно.

5. Сведения об упаковке

Ящик силовой ЯРП-400-54-У3 упакован согласно требованиям конструкторской документации и ГОСТ 23216.

Дата упаковывания _____ 20__ г.

Упаковывание произвёл _____

(подпись)

6. Гарантии изготовителя

- 6.1. Изготовитель гарантирует соответствие изделия требованиям ТУ при соблюдении условий хранения, транспортирования, эксплуатации и монтажа.
- 6.2. Гарантийный срок эксплуатации – 2 года со дня ввода ящика в эксплуатацию. Для изделий, поступающих в розничную продажу, гарантийный срок исчисляется со дня продажи их через розничную торговую сеть.
- 6.3. Гарантийный срок хранения – 2 года с момента изготовления при условии хранения ящиков группа 2 по ГОСТ 15150.
- 6.4. Установленный срок службы ящиков – не менее 15 лет. При этом в течение этого срока возможна замена отдельных комплектующих частей.
- 6.5. Указанные сроки хранения, эксплуатации и службы действительны при условии соблюдения потребителем требований действующей эксплуатационной документации.
- 6.6. Адрес предприятия-изготовителя:
603107, г. Нижний Новгород, ул. Ларина, д.7 «А», ООО «Континент ЭТС».
Эксклюзивный поставщик: ООО «Узола».
Тел.: +7 (800) 7-759-759 (звонок по России бесплатный)
E-mail: info@uzola.ru
Отдел регионального сбыта: тел./факс +7 (831) 217-23-23, +7 (831) 275-97-77
E-mail: region1@uzola.ru
Интернет: www.uzola.ru

7. Монтаж, подключение и техническое обслуживание

- 7.1. Монтаж ящичков должен производить квалифицированный электротехнический персонал.
- 7.2. Перед производством монтажа необходимо убедиться в отсутствии внешних повреждений доступных осмотру частей устройства, в полной комплектации устройства, в работоспособности механизма ручного включения-отключения аппарата, в исправности внешней проводки.
- 7.3. Закрепить ящик на стене при помощи шурупов.
- 7.4. Заземлить корпус ящика, используя болт на боковой стенке.
- 7.5. Произвести подключение питающей линии к верхним контактным зажимам, отходящей - к нижним (как правило), нулевые жилы к болту изнутри.
- 7.6. Допустимое максимальное сечение подключаемых жил кабелей питающей и отходящей линий – 2х150,0 мм.кв. В случае применения многожильного проводника произвести предварительное облуживание или обжатие наконечниками.
- 7.7. Перед включением ящика под нагрузку проверить надёжность защитного заземления.